







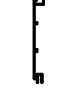

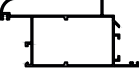

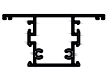






**SARAY**<sup>®</sup> | Alüminyum

*Mükemmel yapılar için...*

**SP 40  
INDOOR SYSTEM  
ALUMINIUM PROFILES**

**SP40 PERVAZLI İÇ KAPI SİSTEM  
ALUMİNYUM PROFİLLERİ**

---

ALÜMİNYUM PROFİLLER ALUMINIUM PROFILES				
PROFİL RESMİ DRAWING	NUMARA CODE	AĞIRLIK WEIGHT (kg/mt)	PROFİL TANIMLAMASI DESCRIPTION	STATIC VALUE Jx (cm4) / Jy (cm4)
	8209	1,220	PERVAZLI KAPI KASA PROFİLİ "Alüminyum kapı kanadı için" Sill Frame Profile for Aluminium Door	40,89 / 4,77
	8210	1,225	PERVAZLI KAPI KASA PROFİLİ "Ahşap Kapı Kanadı için" Sill Frame Profile for Wooden Door	40,95 / 5,10
	8211	0,755	56 MM İÇ PERVAZ PROFİLİ 56 mm Internal Sill Profile	
	8212	0,855	76 MM İÇ PERVAZ PROFİLİ 76 mm Internal Sill Profile	
	8213	1,040	96 MM İÇ PERVAZ PROFİLİ 96 mm Internal Sill Profile	
	8214	1,215	116 MM İÇ PERVAZ PROFİLİ 116 mm Internal Sill Profile	
	8241	0,765	109 mm İÇ PERVAZ UZATMA PROFİLİ 109 mm Internal Sill Adapter Profile	
	884	1,135	71,5 MM KAPI KANAT PROFİLİ 71,5 mm Sash Profile	10,50 / 27,70
	880	1,510	100 mm GENİŞ KAPI KANAT PROFİLİ 100 mm Sash Profile	24,23 / 68,79
	861	0,870	24 MM DAR ORTA KAYIT PROFİLİ 24 mm Mullion Profili	7,55 / 5,70
	908	1,120	45 MM GENİŞ ORTA KAYIT PROFİLİ 24 mm Mullion Profili	11,74 / 17,92
	870	1,820	125 MM ETEK PROFİLİ 125 mm Bottom Rail Profile	138,70 / 22,56
	872	0,250	13,5 MM CAM ÇITASI PROFİLİ 13,5 mm Glazing Bead Profile	
	873	0,330	28 MM CAM ÇITASI PROFİLİ 28 mm Glazing Bead Profile	
	876	0,250	14,5 MM OVAL CAM ÇITASI PROFİLİ 14,5 mm Glazing Bead Profile	
	858	3,230	11 MM KÖŞE TAKOZU 11 mm Corner Cleat Profile	
	1408	0,430	2 MM KÖŞE BAĞLANTI 2 mm Corner Joint Profile	













Uyarı: Profil ağırlıklarımız teorik olup; teslim anındaki tartımız geçerlidir.

Warning: the weights of profile is theoretical, weighting at the time of delivery are valid.

**SP 40  
INDOOR SYSTEM  
GASKETS and ACCESSORIES**

**SP40 PERVAZLI İÇ KAPI SİSTEMİ  
CONTA ve AKSESUARLAR**

---

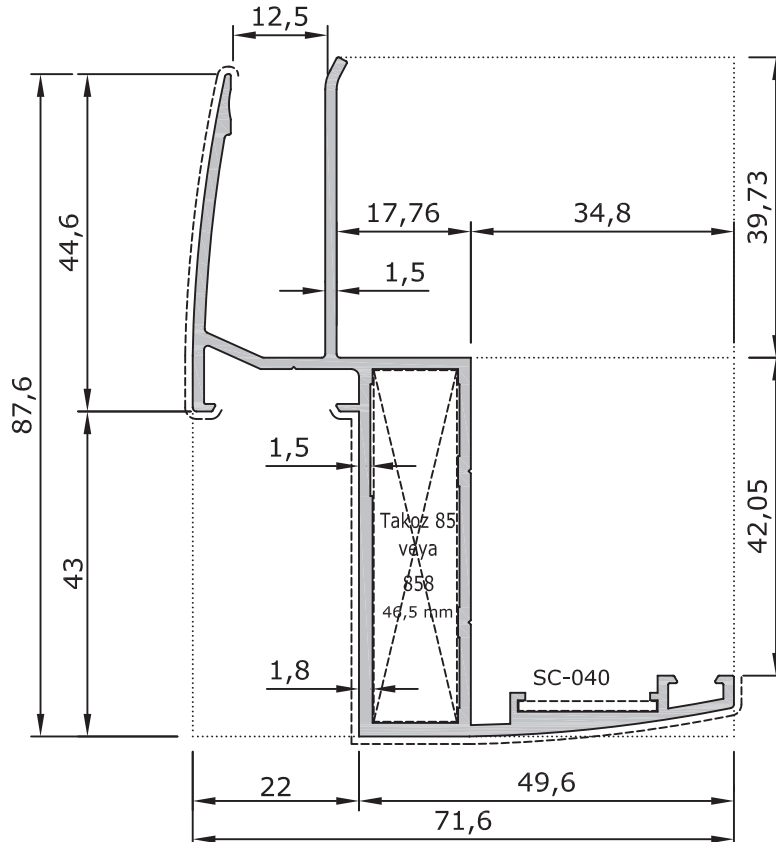
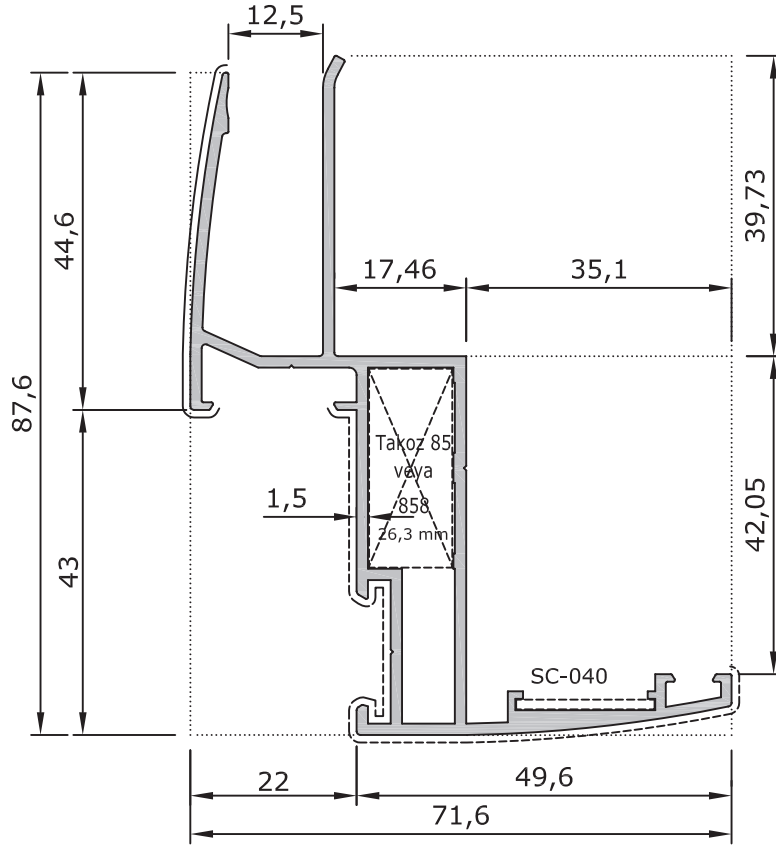
AKSESUARLAR ACCESSORIES				
RESİM PICTURE	PARÇA NO PIECE NO	MALZEME MATERIAL	AÇIKLAMA DESCRIPTION	PAKET PACKET
	Epil 5-2	EPDM	2 MM İÇ CAM FİTİLİ 2 mm Interior Glazing Gasket	400 m/koli
	Epil 5-3		3 MM İÇ CAM FİTİLİ 3 mm Interior Glazing Gasket	370 m/koli
	Epil 5-4		4 MM İÇ CAM FİTİLİ 4 mm Interior Glazing Gasket	270 m/koli
	Epil 5-5		5 MM İÇ CAM FİTİLİ 5 mm Interior Glazing Gasket	230 m/koli
	Epil 82		DIŞ CAM FİTİLİ Exterior Glazing Gasket	370 m/koli
	Epil 83 (06-03)	TPE	İÇ BİNİ FİTİLİ Interior Overlap Gasket	200 m/koli
	Epil 85-3	EPDM	3 MM KASA BİNİ FİTİLİ 3 mm Overlap Frame Gasket	340 m/koli
	Epil 202		KASA FİTİLİ (siyah) Frame Gasket (Black)	200 m/koli
	Epil 202_G		SİLİKON KASA FİTİLİ (GRİ) Silicone Frame Gasket (Grey)	100 m/koli
	Takoz 82	Zamak	Oval Seri Köşe Bağlantı Corner Joint "38 x 41.5 mm"	150 ad/pk 150 Pieces
	Takoz 85		Oval Seri Köşe Bağlantı Corner Joint "10.5 x 26 mm"	250 ad/pk 250 Pieces
	SC-040	Paslanmaz	94 SERİ GENİŞ KÖŞE ONBAŞI Corner Joint	500 ad/pk 500 Pieces
	SC-043		OVAL SERİ KÖŞE ONBAŞI Corner Joint	
	----	Zamak	OVAL SERİ ÇITA KÖŞESİ Corner Joint for Glazing Bead	İstenilen Miktarda (Sipariş üzerine temin edilir.) the amount of demand
	SC-831	Alüminyum Alu.	OVAL SERİ KAPI MENTEŞESİ ( beyaz boyalı ) DOOR HINGE " white painted"	10 ad/pk 10 Pieces
	SC-832		OVAL SERİ KAPI MENTEŞESİ ( özel renkli ) DOOR HINGE "special colours"	
	SC-833		OVAL SERİ KAPI MENTEŞESİ (Mat/Parlak Eloksalli) DOOR HINGE "opaque /bright anodising"	
	SC-880	Metal	OVAL SERİ KİLİT KARŞILIĞI Dilli/Makaralı LOCK DEVICE for Cylinder /Roller	İstenilen Miktarda the amount of demand

SP 40  
INDOOR SYSTEM  
FULL SCALE SECTIONS

SP40 PERVAZLI İÇ KAPI SİSTEMİ  
1:1 ÖLÇEKLİ PROFİL KESİTLERİ

---

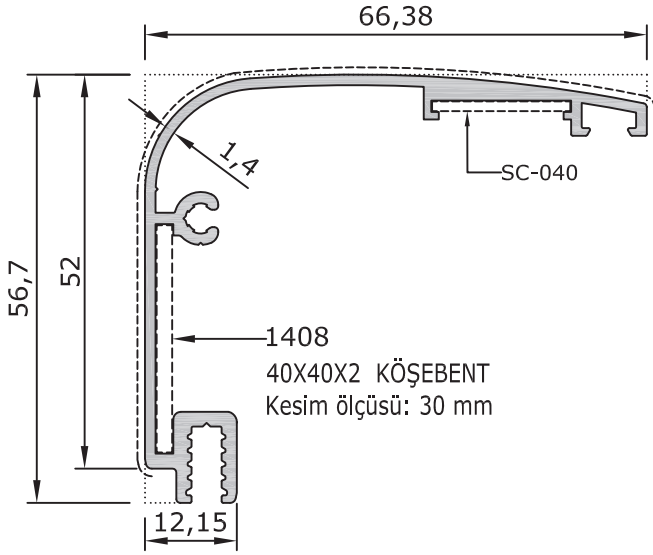
## ALÜMİNYUM PROFİLLER ALUMINIUM PROFILES



Uyarı: Profil ağırlıklarımız teorik olup; teslim anındaki tartımız geçerlidir.

Warning: the weights of profile is theoretical, weighting at the time of delivery are valid.

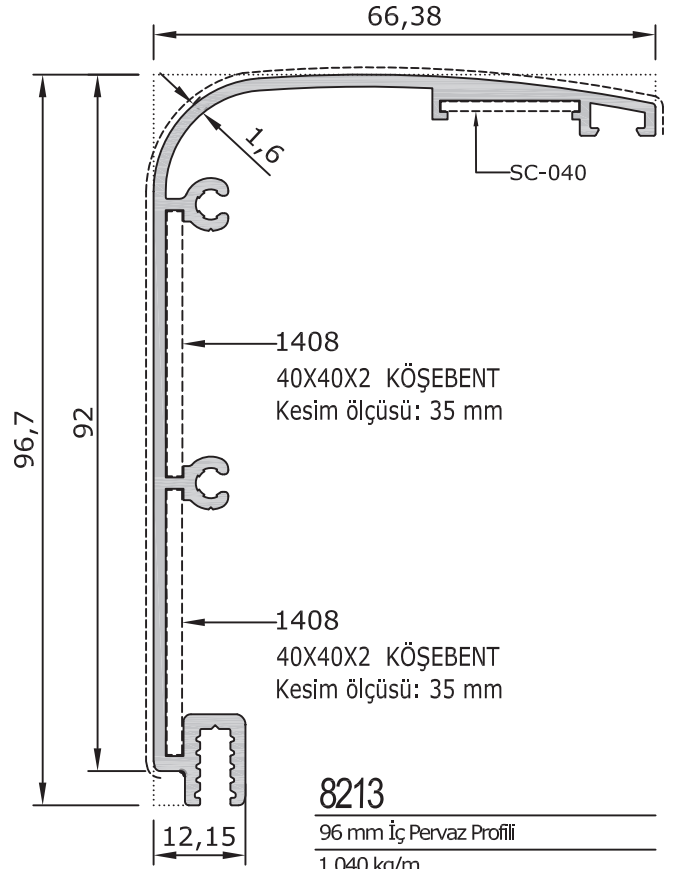
## ALÜMİNYUM PROFİLLER ALUMINIUM PROFILES



**8211**

56 mm İç Pervaz Profili

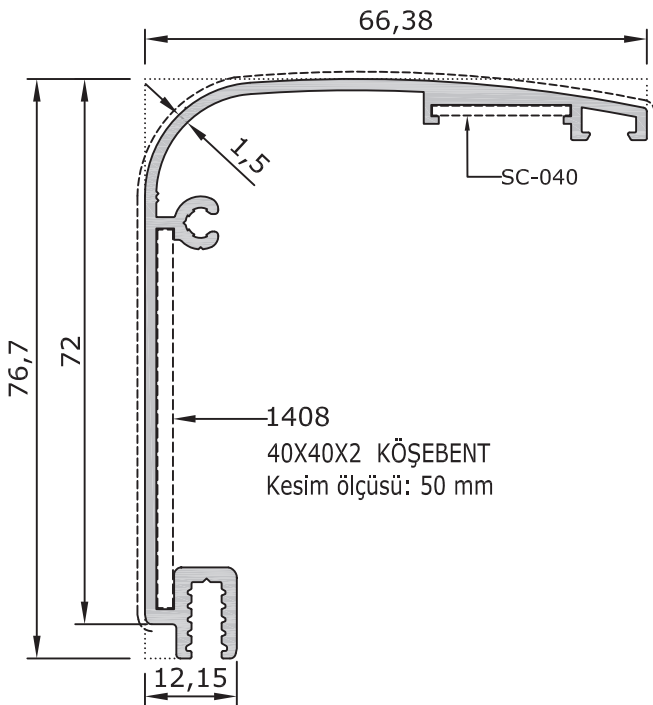
0,755 kg/m



**8213**

96 mm İç Pervaz Profili

1,040 kg/m



**8212**

76 mm İç Pervaz Profili

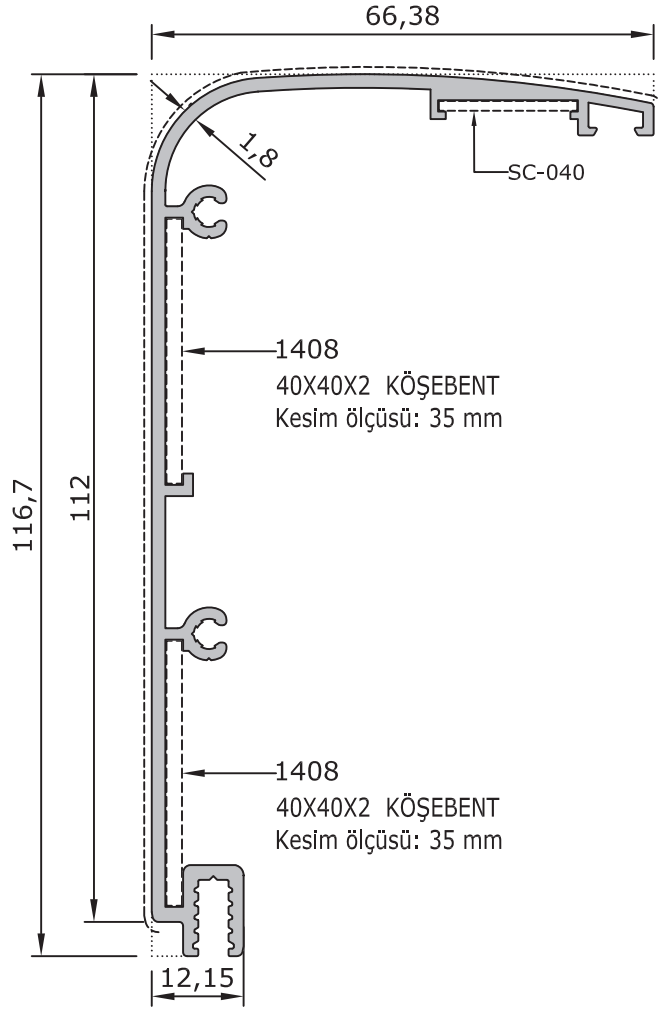
0,855 kg/m

Uyarı: Profil ağırlıklarımız teorik olup; teslim anındaki tartımız geçerlidir.

Warning: the weights of profile is theoretical, weighting at the time of delivery are valid.



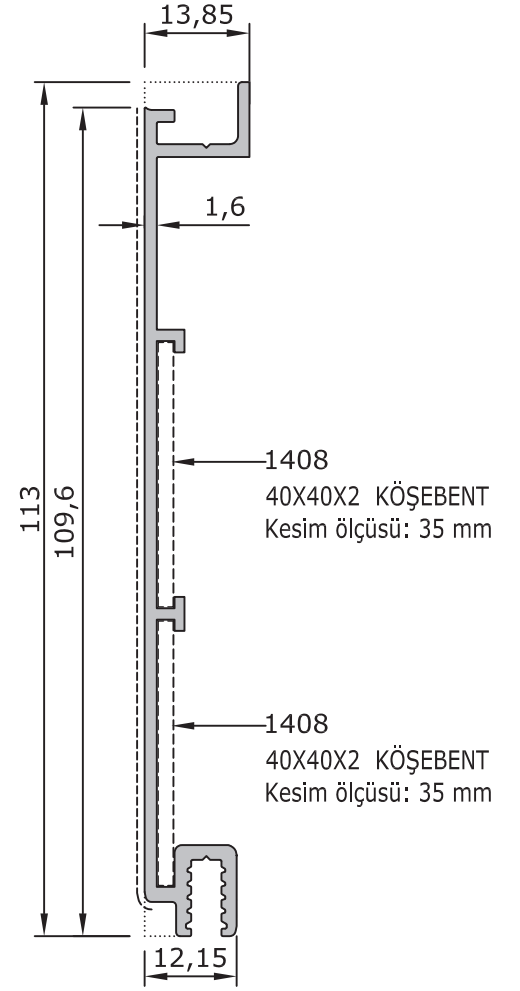
## ALÜMİNYUM PROFİLLER ALUMINIUM PROFILES



**8214**

116 mm İç Pervaz Profili

1,215 kg/m



**8241**

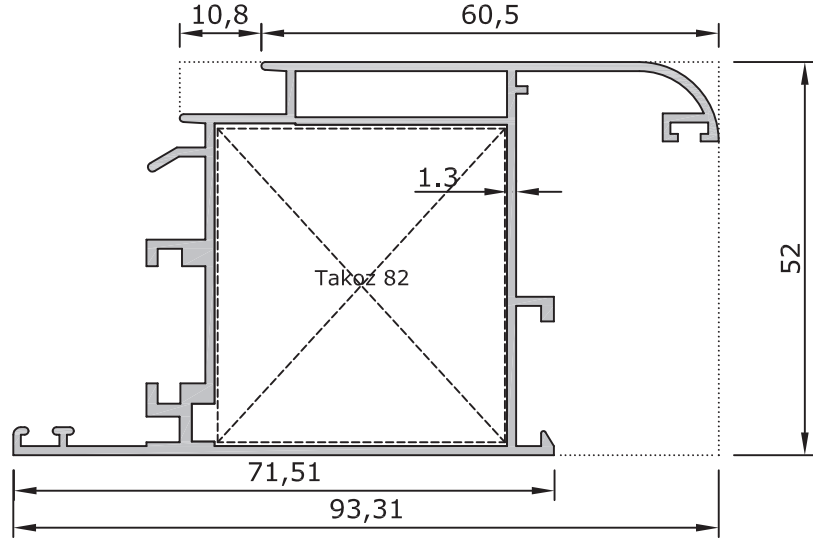
İç Pervaz Uzatma Profili

0,765 kg/m

Uyarı: Profil ağırlıklarımız teorik olup; teslim anındaki tartımız geçerlidir.

Warning: the weights of profile is theoretical, weighting at the time of delivery are valid.

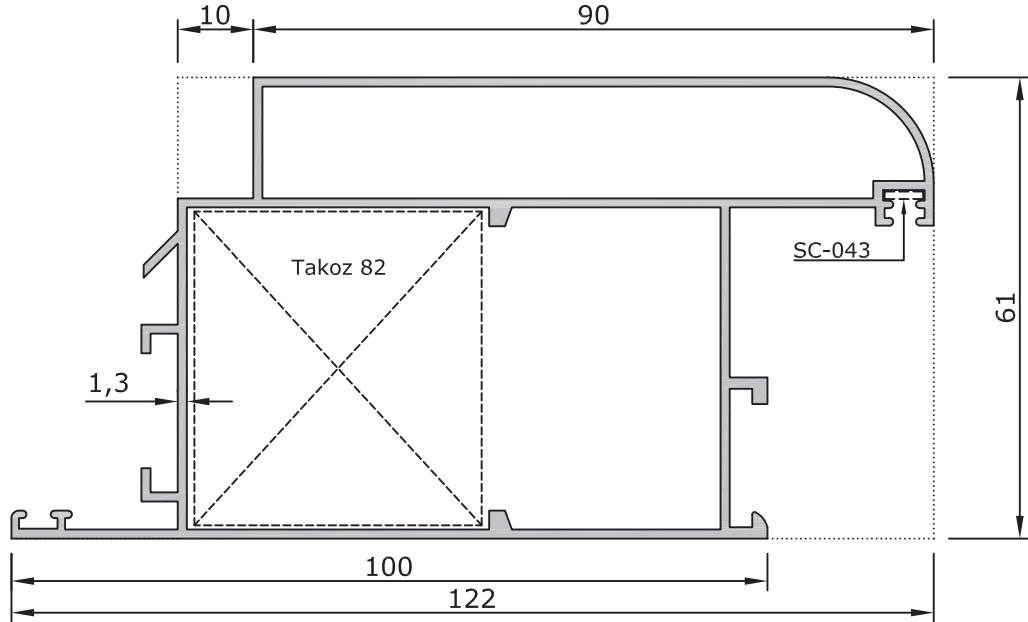
ALÜMİNYUM PROFİLLER  
ALUMINIUM PROFILES



**884**

72 mm Kapı Kanat Profili

1,135 kg/m



**880**

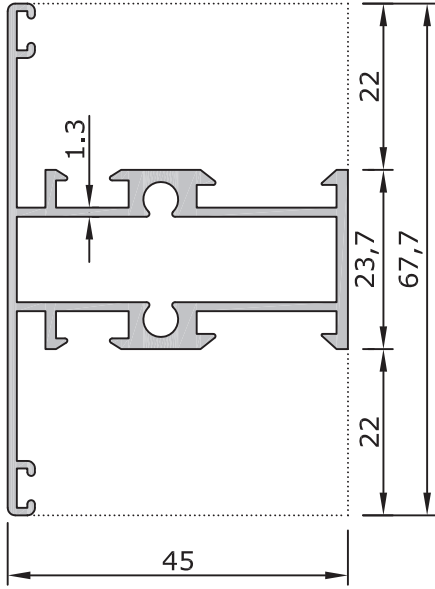
100 mm Kapı Kanat Profili

1,510 kg/m

Uyarı: Profil ağırlıklarımız teorik olup; teslim anındaki tartımız geçerlidir.

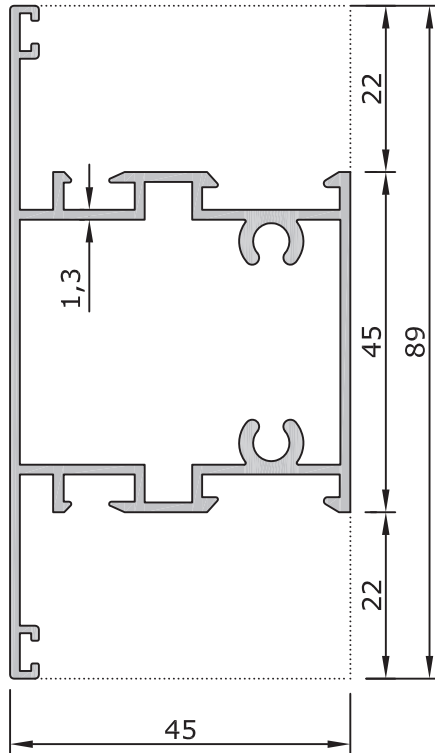
Warning: the weights of profile is theoretical, weighting at the time of delivery are valid.

## ALÜMİNYUM PROFİLLER ALUMINIUM PROFILES



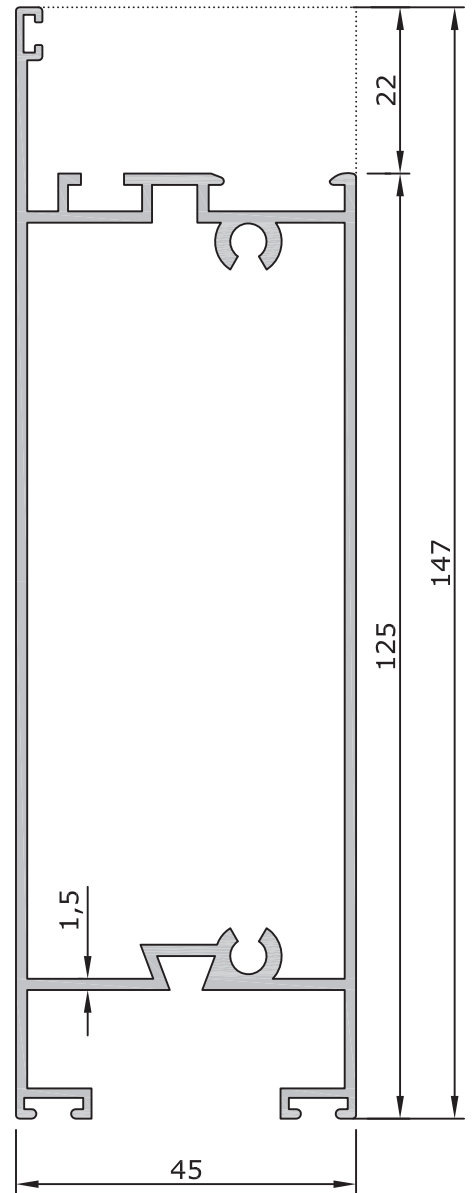
**861**

23,7 mm Dar Orta Kayıt Pr.  
0,870 kg/m



**908**

45 mm Geniş Orta Kayıt Pr.  
1,120 kg/m



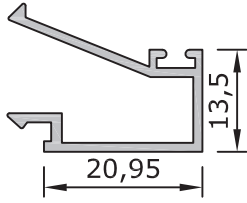
**870**

125 mm Etek Pr.  
1,820 kg/m

Uyarı: Profil ağırlıklarımız teorik olup; teslim anındaki tartımız geçerlidir.

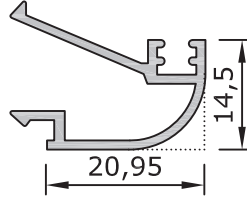
Warning: the weights of profile is theoretical, weighting at the time of delivery are valid.

## ALÜMİNYUM PROFİLLER ALUMINIUM PROFILES



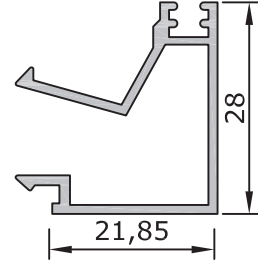
**872**

13,5 mm Cam Çıtası  
0,250 kg/m



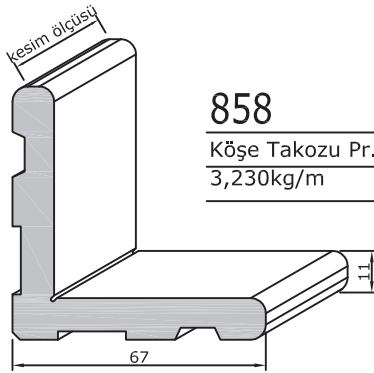
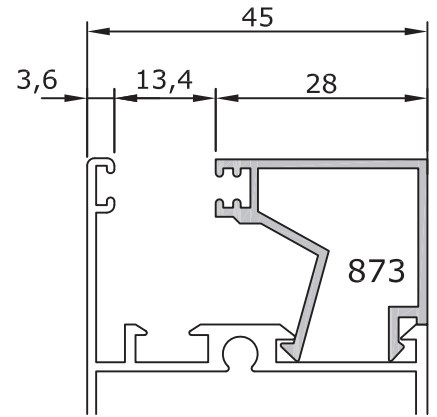
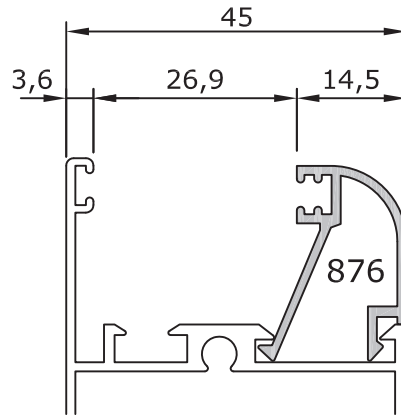
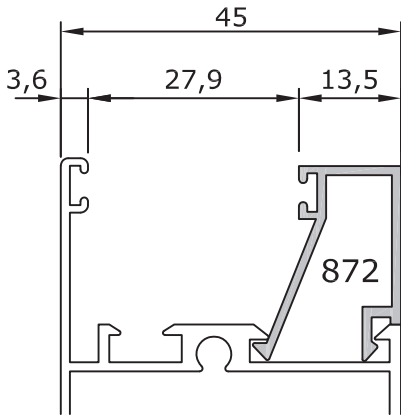
**876**

14,5 mm Oval Cam Çıtası  
0,250 kg/m



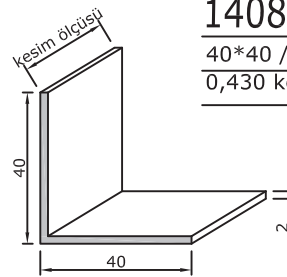
**873**

28 mm Tek Cam Çıtası  
0,330 kg/m



**858**

Köşe Takoğu Pr.  
3,230kg/m



**1408**

40\*40 / 2 L Köşe Bağlantı Pr.  
0,430 kg/m

### 858 Uygulanan Profiller

Profil No	Kesim Ölçüsü
8209	26,3 mm
8210	46,5 mm

### 1408 Uygulanan Profiller

Profil No	Kesim Ölçüsü
8211	30,0 mm
8212	50,0 mm
8213	35,0 mm
8214	35,0 mm
8241	35,0 mm

Uyarı: Profil ağırlıklarımız teorik olup; teslim anındaki tartımız geçerlidir.

Warning: the weights of profile is theoretical, weighting at the time of delivery are valid.

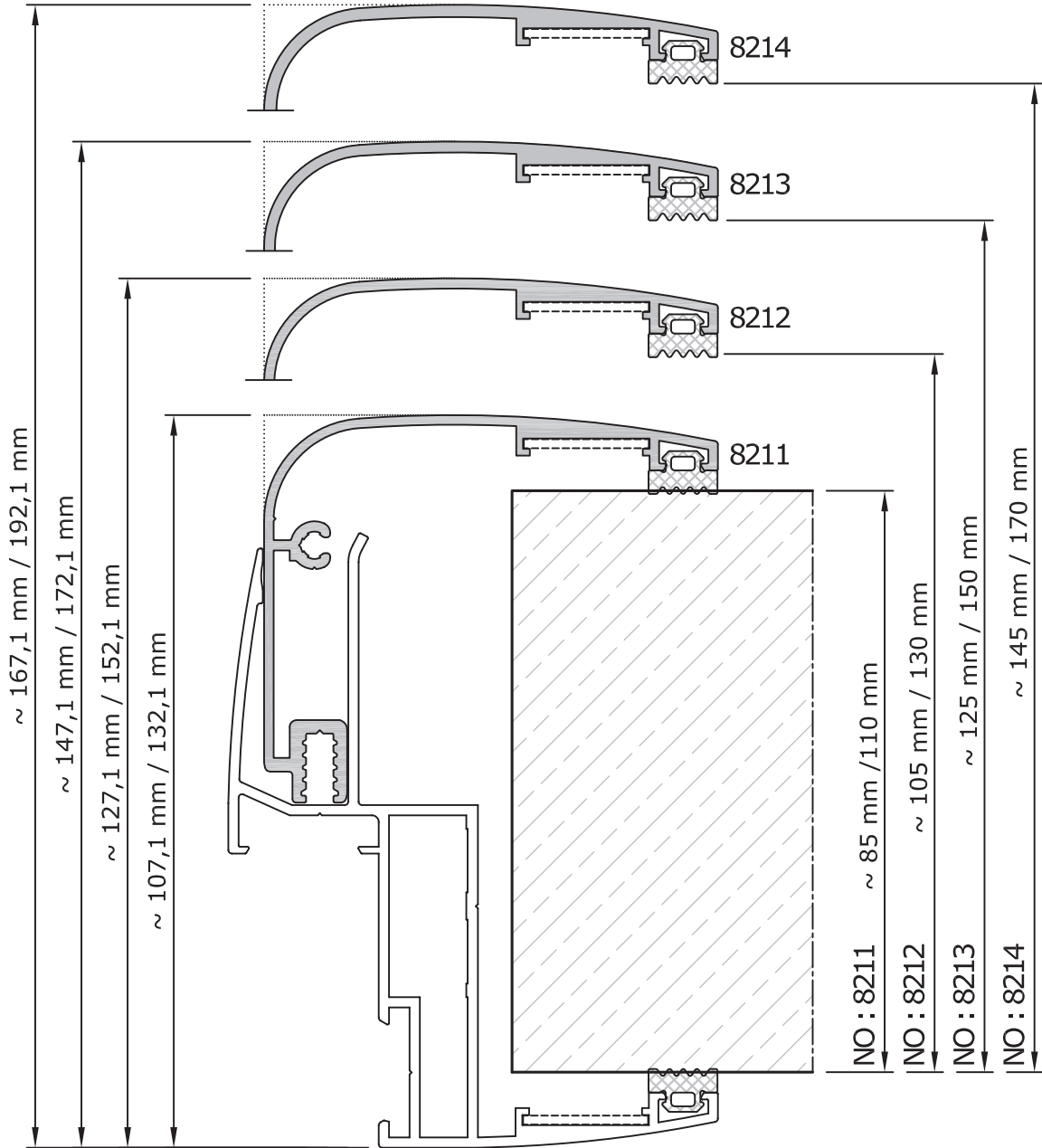
SP 40  
INDOOR SYSTEM  
SERIES DETAILS

SP40 PERVAZLI İÇ KAPI SİSTEMİ  
PRENSİP DETAYLARI

---

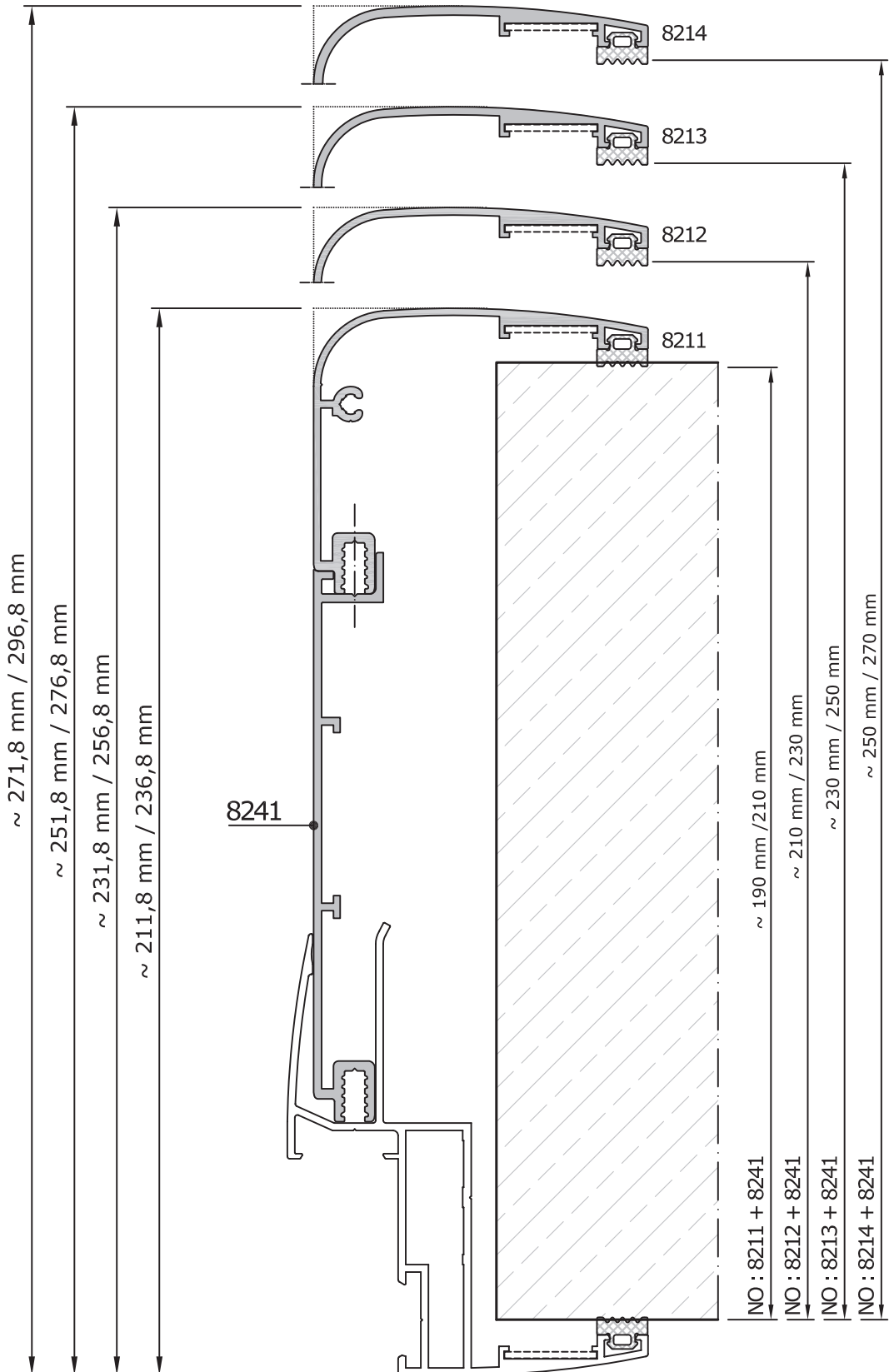
## PRENSİP SİSTEM DETAYLARI

Typical System Detail



## PRENSİP SİSTEM DETAYLARI

Typical System Detail



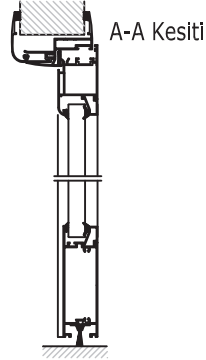
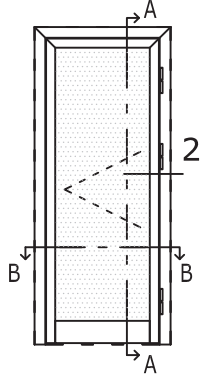
ÖLÇEK: 1/1.25





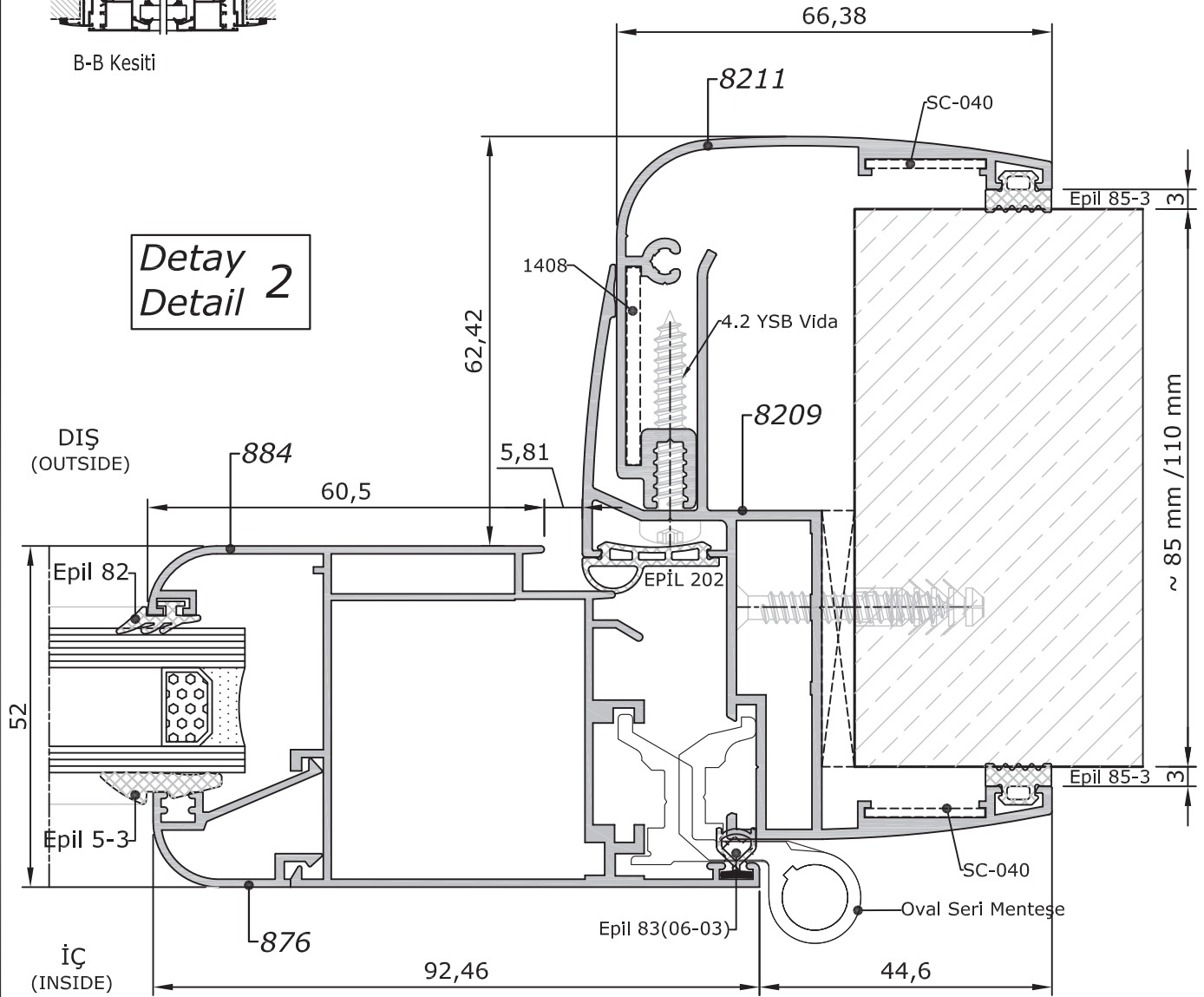
## PRENSİP SİSTEM DETAYLARI Typical System Detail

### ALÜMİNYUM KAPI DETAYI



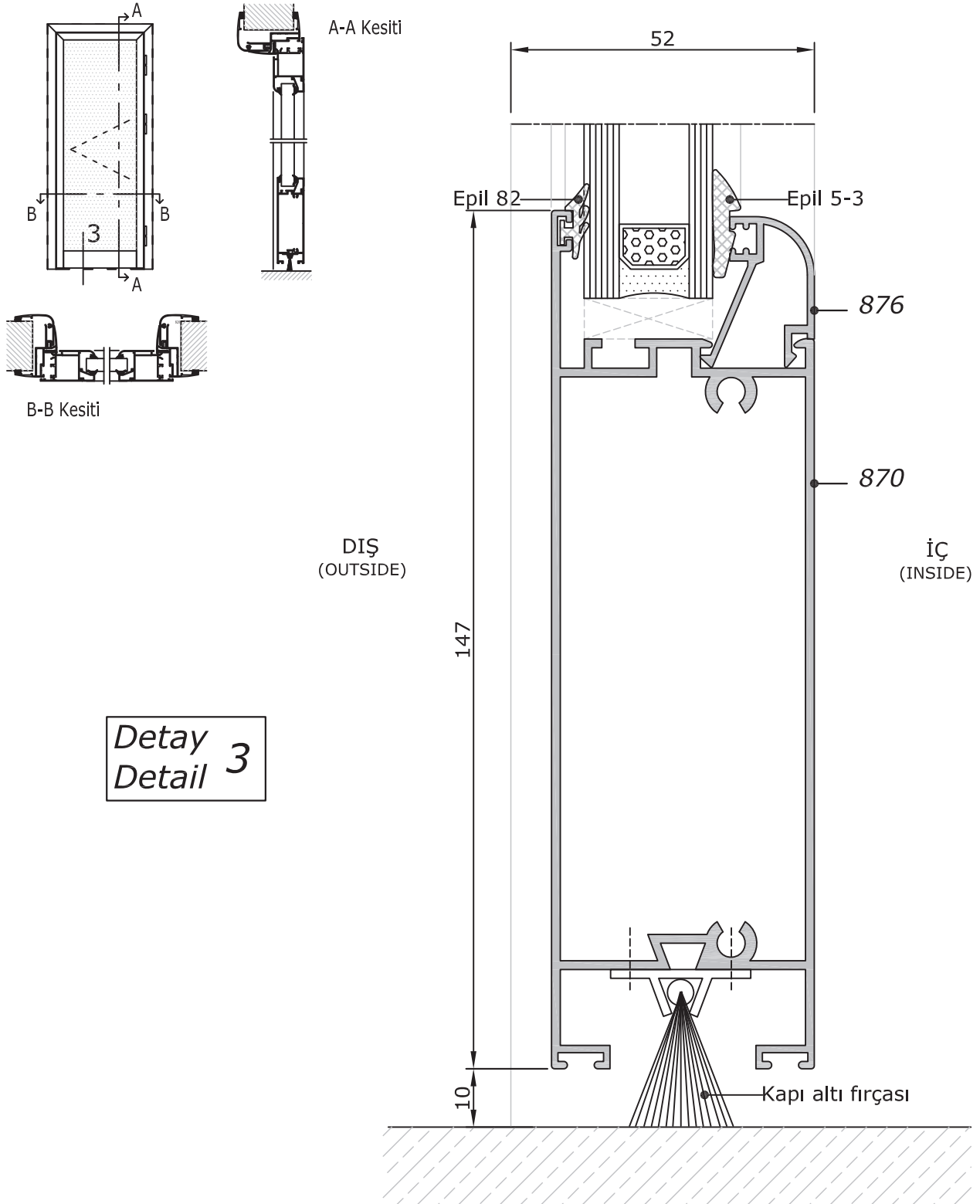
B-B Kesiti

Detay  
Detail 2



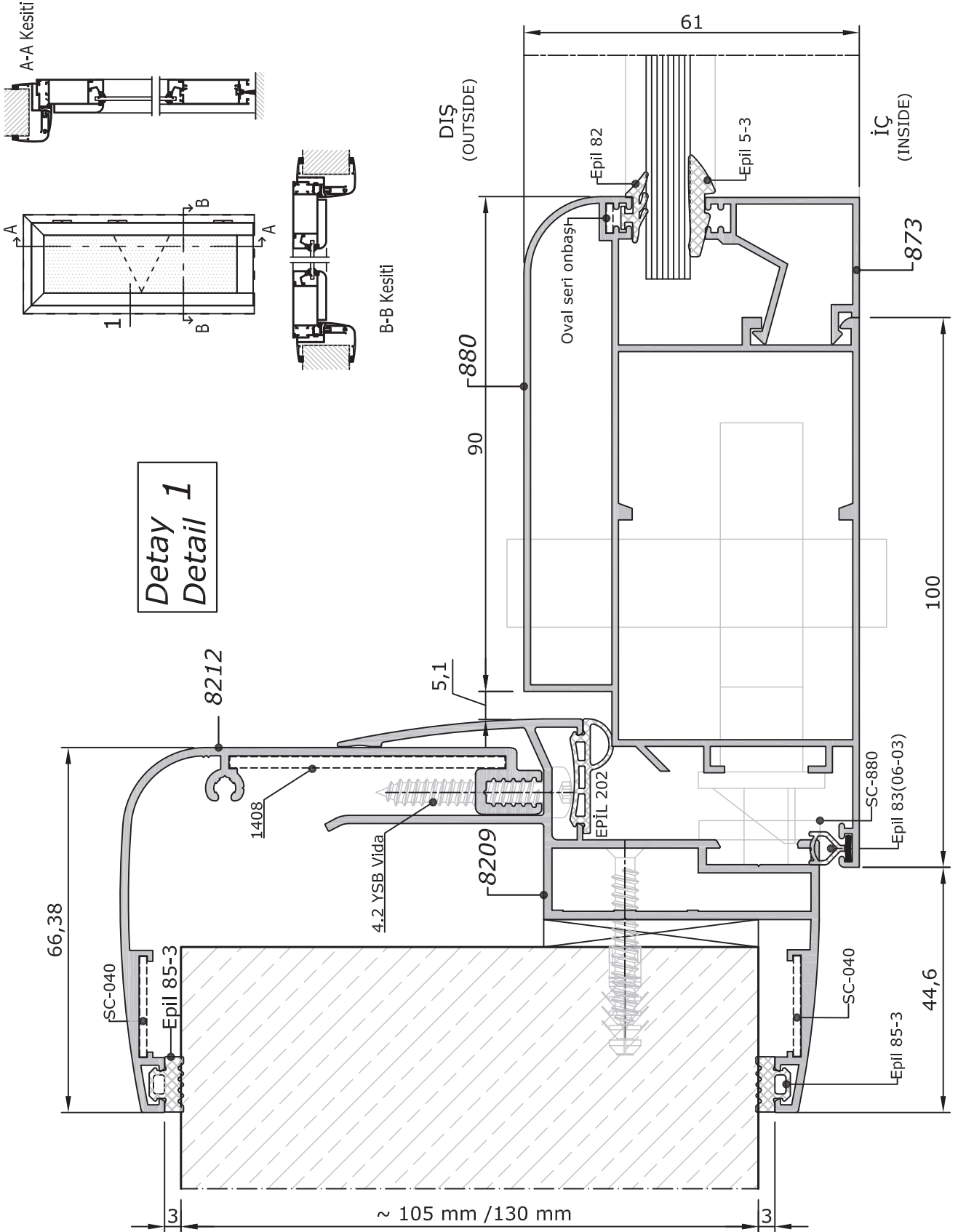
## PRENSİP SİSTEM DETAYLARI

### Typical System Detail



## PRENSİP SİSTEM DETAYLARI

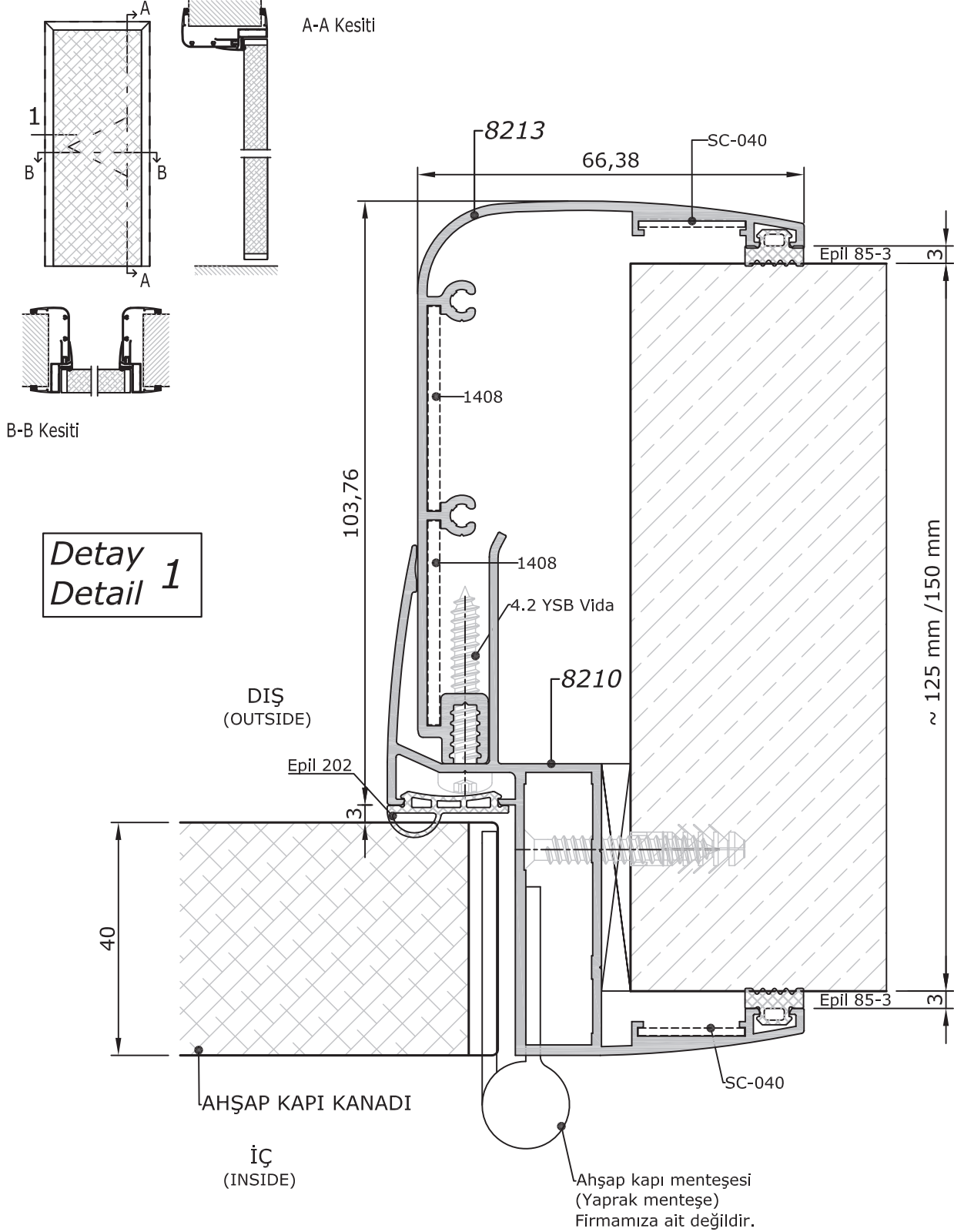
Typical System Detail





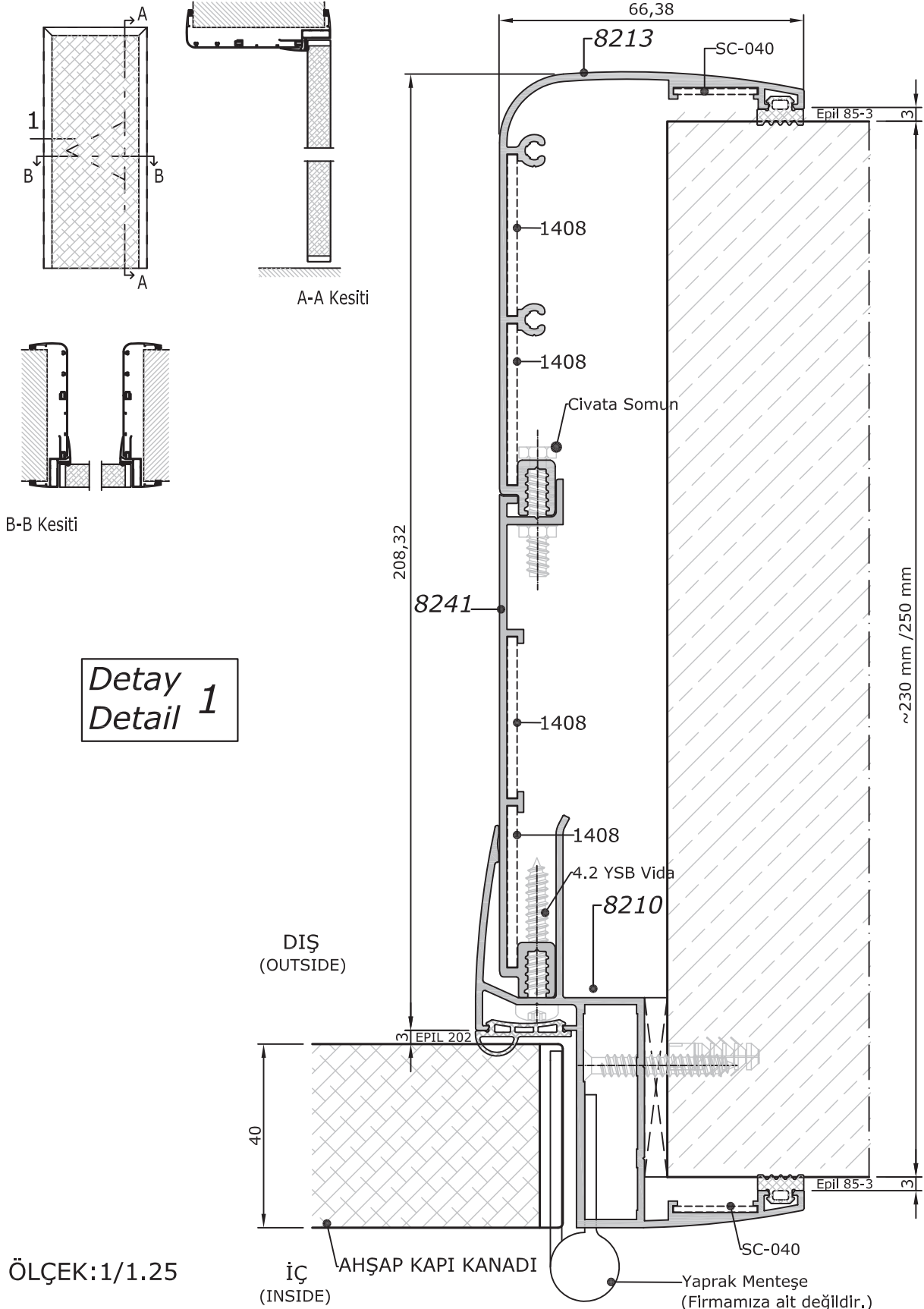
## PRENSİP SİSTEM DETAYLARI

### Typical System Detail



## PRENSİP SİSTEM DETAYLARI

### Typical System Detail



**SP 40**  
**INDOOR SYSTEM**  
ASSEMBLY DRAWING

SP40 PERVAZLI İÇ KAPI SİSTEMİ  
PRENSİP DETAYLARI

---

## Pervaz Kasası için Köşe Takozu İşlem Şeması Corner Cleat Assembly Drawing for Sill Frame

