

SARAY®

SELECTIVE
PVC WINDOW SYSTEM

Yeni Jenerasyon Pencereleer
New Generation Windows

İNOVASYON ve DİZAYN
INNOVATION and DESIGN



SELECTIVE 76 mm

Orta Contalı Sistem

Saray Selective PVC Pencereleer

Saray Selective PVC Windows

www.saray.com

SELECTIVE

76 mm

SLP

Selective Plus Versiyon

SLB

Selective Bonded Versiyon

SLA

Selective Alu Style Versiyon

SLP

Selective Plus Versiyon

Daha Fazla Yalıtım İçin Profillerin İçine Köpük Doldurulma Tekniği / Pasif Evler

Pasif evler adeta enerji tasarrufu mucizesidir. Yıllık metrekare başına 15 kWh ve daha aşağısı tüketimi olan evlere pasif ev denilmektedir.

Bu düşük enerji tüketimini sağlamak için çok sıkı bir enerji tasarrufu sağlamak gereklidir ve bu sadece yalıtılmış duvarlar ve çatılar ile sağlanamaz aynı zamanda çok yalıtımlı pencereler ve kapılar kullanılmalıdır. Her bir yapısal bileşen, bu ölçüde test edilmekte ve sertifikalandırılmaktadır.

Standart pasif ev açıkça tanımlanmış ve değerleri tam olarak belirlenmiştir.

Selective serilerindeki SLP sisteminin profilleri köpük ile doldurulmuş, 3 conta kullanılmış ve geniş cam boşluğu ile 3 cam kullanılmaya olanak sağlayan yapısı ile Pasive ev kullanımı için uygun bir yapıdadır.

Poliüretan
Dolgu



SLA

Selective Alu Style Versiyon

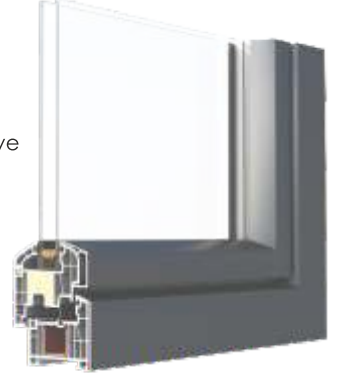
Alüminyum Kapaklı PVC Profiller

SLA sistemi ultra modern bir pencere sistemi olup PVC profillerin dışardan çok şık Alüminyum profiller ile kaplanması ile ortaya çıkmaktadır.

Farklı özelliklerdeki iki mükemmel malzemenin birleşmesi ile oluşan bu sistem. PVC nin yüksek yalıtım ve sızdırmazlık özelliği ile Alüminyumun şık, kaliteli ve sağlam görüntüsünü aynı üründe bir araya getirmektedir.

PVC profillere dışardan takılan alüminyumlar sayesinde beklentinin üzerinde bir zarafet elde edilir. Aynı zamanda alüminyumun uzun dış ortam dayanımı ve sınırsız RAL kartela seçenekleri sayesinde renklerde limitlerin dışına çıkmanızı sağlar.

Alüminyum Toz Boya ya da Eloksal kaplama ile çok farklı mimari görüntüler elde edilebilir.



SLB

Selective Bonded Versiyon

Camın Kanat Profiline Yapışma Tekniği

Bonding'in Türkçe anlamı yapıştırma dır.

SLB Bonding yöntemi ile cam, kanat profili üzerine çift taraflı üstün performanslı bant vasıtası ile yapışır.

Buradaki avantaj, cam profilden daha rijit ve az esneyen bir malzeme olduğundan camı profile yapıştırarak camın rijitliğini profile transfer etmektir.

Bu sayede profilin esnemesi engellenmektedir.

Bu da daha yüksek pencereler, kapılar yapmaya olanak sağlamaktadır.

Sistemin taşıyıcılığı yüzde 30 oranında artırılmış olur.



Çift Taraflı Bonding Bantı

Sistem Tanımı

SELECTIVE 76 mm

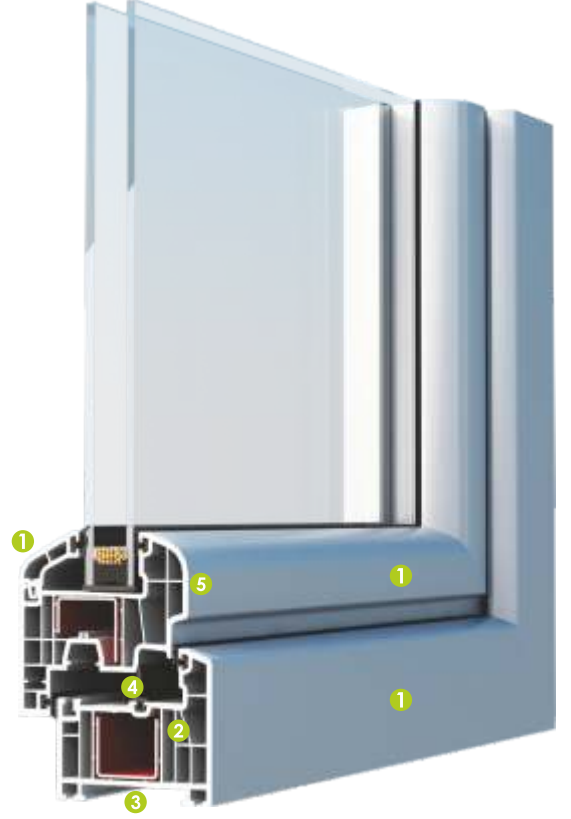
Yeni jenerasyon SARAY SELECTIVE serileri ile yapılan penecereler, tüm iklim koşullarında üstün performans sağlamak ile kalmaz, aynı zamanda sofistike profil tasarımı ile yapılaraya güzellik ve değer katar.

SELECTIVE serileri adından da anlaşılacağı gibi seçkin ve çok nitelikli bir ürün olup uzun Arge çalışmaları sonucu ortaya çıkmıştır.

Nitelikli ve değerli binalar için tasarlanmış en üstün performansa sahip pencere sistemidir.

3 contalı olma özelliği , 76 mm kasa derinliği, damlalıklı kanadı ve 6 odacıklı olması sayesinde hava geçirimi, su sızdırmazlığı, rüzgar direnci ve ısı yalıtım katsayısı en üstün pencere sistemidir.

- 1- Sofistike Profil tasarımı
- 2- 6 Odacıklı Profiller
- 3- 76 mm Kasa Profili
- 4- 3 Conta
- 5- 84 mm Kanat Profili



Tasarruf için en kolay yol

SELECTIVE 76 mm

İyi bir pencere seçimi binanızda enerji maliyetlerinizi düşürmenize çok önemli katkıda bulunur. Pencere seçerken sistemin ısı yalıtım ve sızdırmazlık performansına dikkat edilmesi gerekir.

76 mm kasa derinliğine ve 3 conta sistemine sahip Selective PVC pencere sistemini seçerek gerek sıcaklığı gerekse soğuk dışarda tutarsınız.

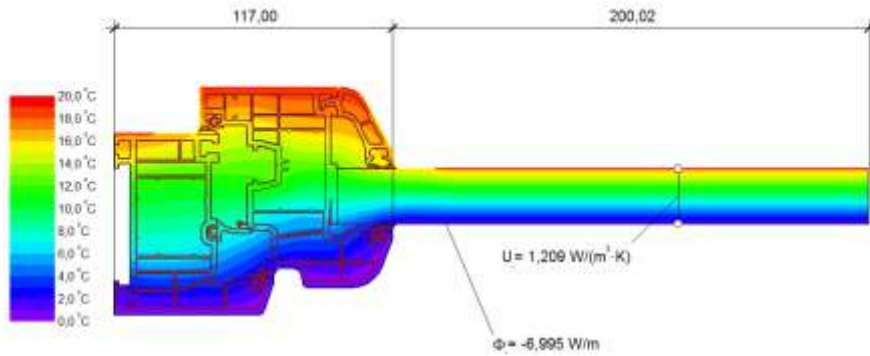
Bu da size para tasarrufunun yanında evinizde konforlu bir ortam sağlamasına olanak sağlar.

Ayrıca diğer bir avantajı da daha az enerji sarfiyatı yaparak doğaya ve dünyamıza önemli bir katkıda bulunursunuz.

Sistem Performansı

SELECTIVE 76 mm

Kasa Derinliği	: 76 mm / orta conta
Odacık Sayısı	: 6 odacık
Uf Değeri	: 0,92 W/m ² K
Uw Değeri	: 0,80 W/m ² K
Hava Geçirgenliği	: Klas 4 (EN12207)
Su Geçirgenliği	: Klas 9A (EN 12208)
Rüzgar Yükü Geçirgenliği	: Klas C4 / B4
Mekanik Dayanım	: Klas 4
Hırsızlık Emniyeti	: RC2
Ses Yalıtımı	: Çelik Destek Sacı Olmadan Rw,p = 47 Db'ye Kadar (camlama ile birlikte Rw = 50 Db)
Enerji Tasarrufu	: %75 e kadar

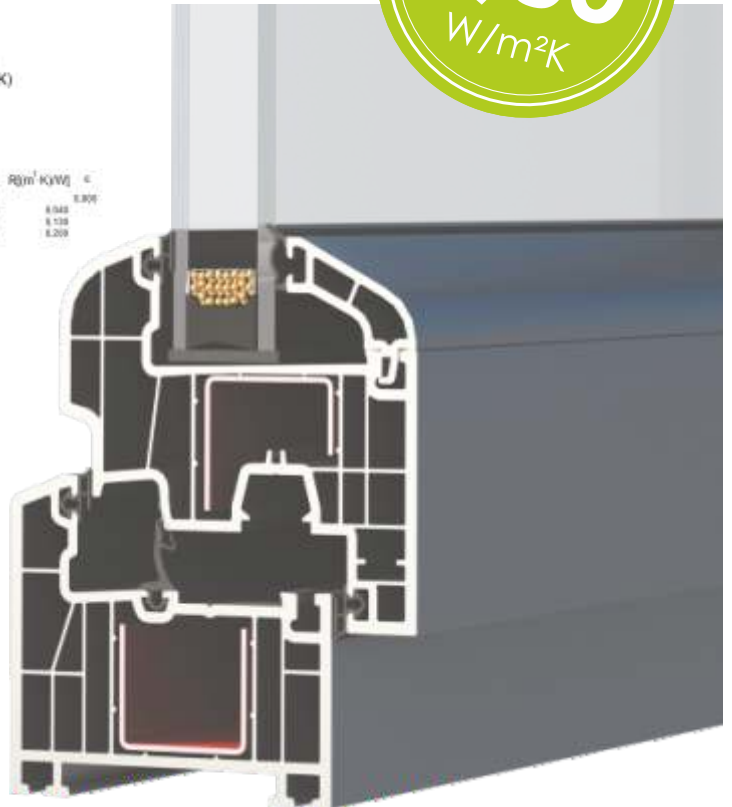


$$U_f = \frac{\Phi}{\Delta T \cdot b_f} = \frac{6,995}{20,000 \cdot 0,117} = 1,209 \text{ W/(m}^2 \cdot \text{K)}$$

Material	λ [W/m·K]	ε	Boundary Condition	q [W/m²]	θ [°C]	R [m²·K/W]	ε
EPDM (elastomer ağırlıklı) dışa maruzdur	0,280	0,308	Çatlamış EPDM	0,308	0,045	0,308	
PVC (polivinil klorür) dışa maruzdur	0,170	0,308	Silikon kaplı PVC	0,308	0,045	0,308	
Fareli	0,035	0,308	İzolasyon katmanı, normal	20,000	0,130	0,130	
Çiftli ventile edilmiş aralıklı	0,035	0,308	İzolasyon katmanı, azaltılmış	20,000	0,130	0,130	
Üst üste yerleştirilmiş aralıklı	0,035	0,308	Symmetrisyif edilmiş aralıklı	0,000			
Isın	0,019						

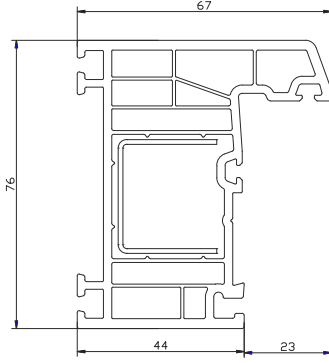
U_w
0,80
W/m²K

MODERN ve
ÖZGÜN
TASARIM

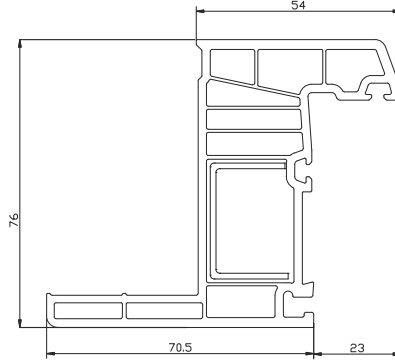


Profiller

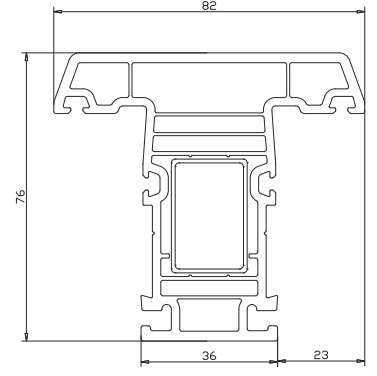
SELECTIVE 76 mm



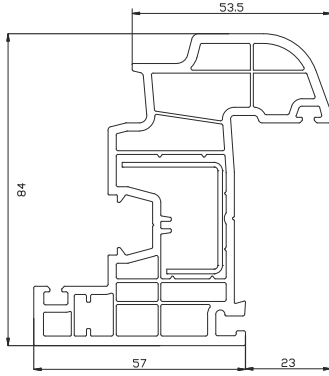
■ Kasa Profili **7601**
1,337 kg/m



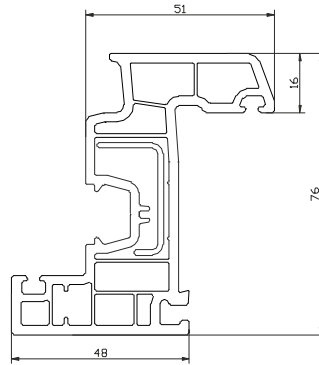
■ Pervazlı Kasa Profili **7609**
1,375 kg/m



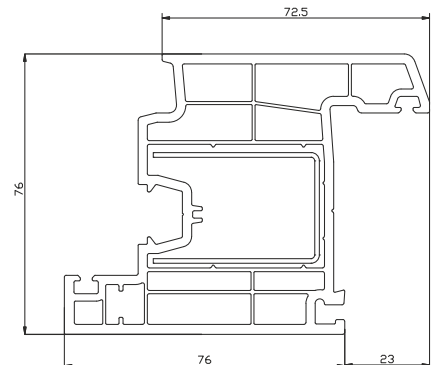
■ Orta Kayıt Profili **7602**
1,410kg/m



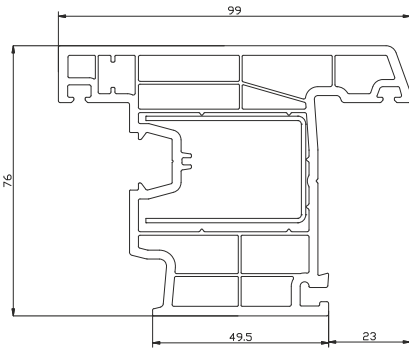
■ Kanat Profili **7603**
1,480 kg/m



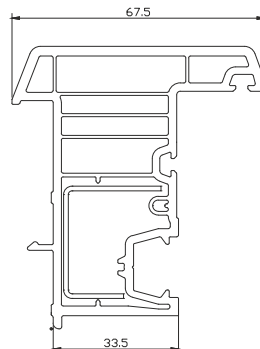
■ Dar Kanat Profili **7604**
1,334 kg/m



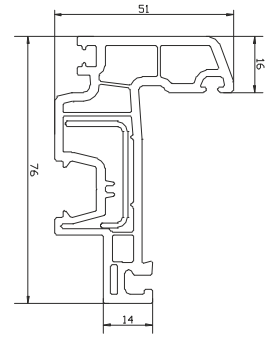
■ İçe Açılır Kapı Profili **7605**
1,762 kg/m



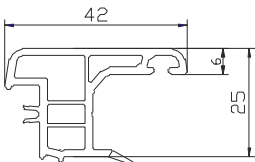
■ Dışa Açılır Kapı Profili **7606**
1,760 kg/m



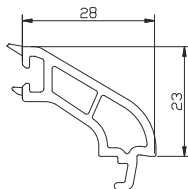
■ Hareketli Orta Kayıt Profili **7611**
1,206 kg/m



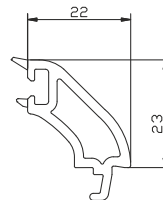
■ Dar Hareketli Orta Kayıt Profili **7610**
1,086 kg/m



■ H.O.K. Ara Adaptör **7612**
0,242 kg/m



■ 24 mm Cam Çıtası **7607**
0,248 kg/m



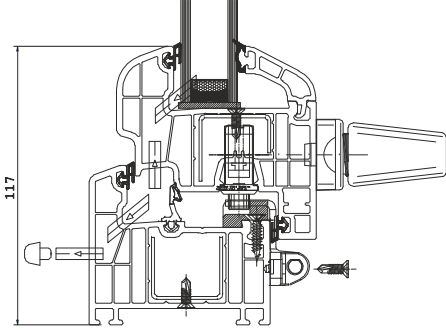
■ 32 mm Cam Çıtası **7608**
0,238 kg/m



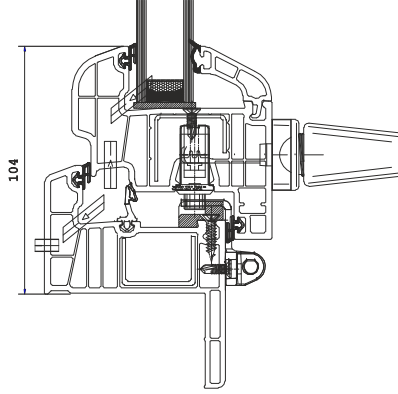
■ 48 mm Cam Çıtası **7613**
0,178 kg/m

Detaylar

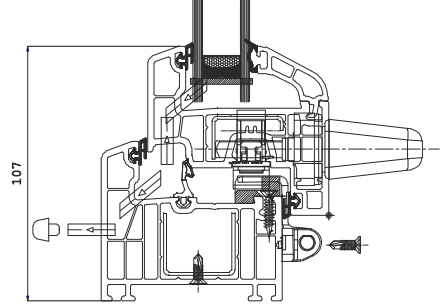
SELECTIVE 76 mm



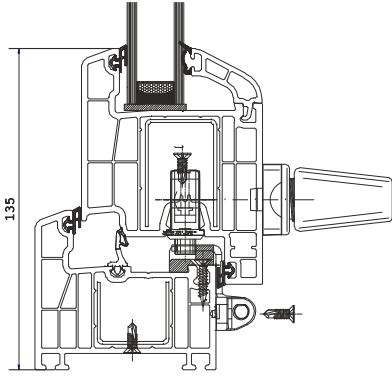
■ Kasa / Damlalıklı Kanat



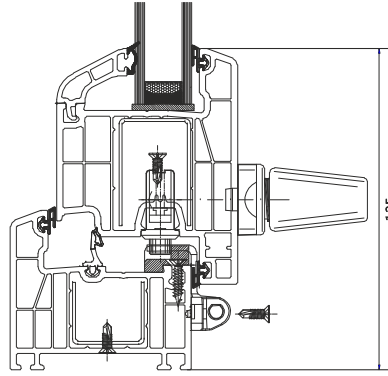
■ Pervazlı Kanat / Damlalıklı Kanat



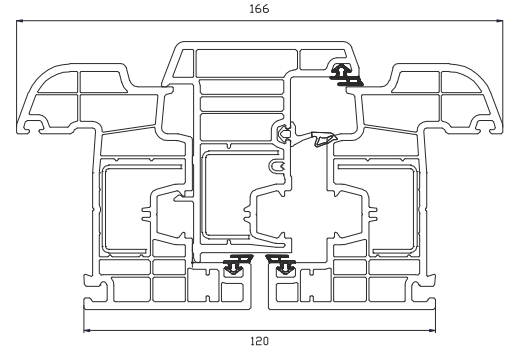
■ Kasa / Dar Kanat



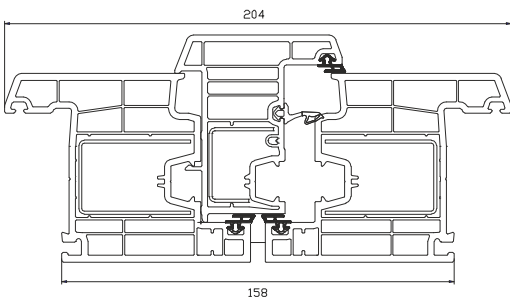
■ Kasa / Kapı Kanat



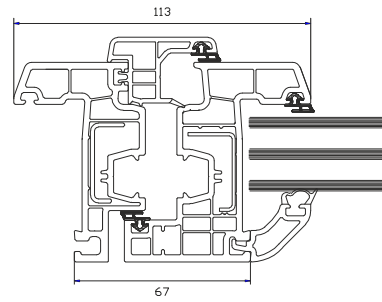
■ Kasa / Dışa Açılır Kapı Kanat



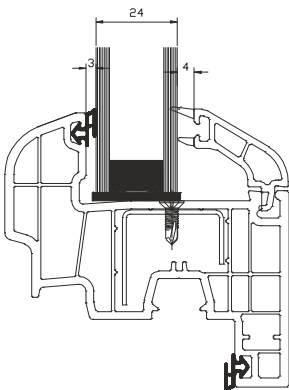
■ Çift Kanat Adaptör / Damlalıklı Kanat



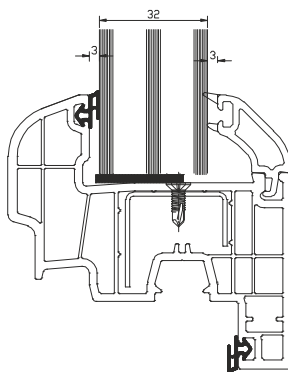
■ Çift Kanat Adaptör / Kapı Kanat



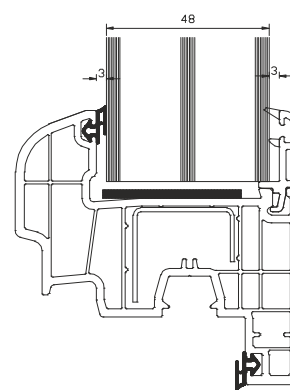
■ Dar H.O. Kayıt/Dar Kanat/Ara Adaptör



■ 24 mm Cam Çıtası



■ 32 mm Cam Çıtası



■ 48 mm Cam Çıtası

Sistem Özellikleri

SELECTIVE 76 mm



Optimum Isı İzolasyonu

6 Odacık, 76 mm kasa derinliği, 84 mm kanat derinliği ve poliüretan köpük dolgu yöntemi (SLP) ile en iyi ısı izolasyonu sağlanmış olur



Kolay Temizlik

Yüksek kalite yüzeyli profiller sayesinde kolay temizlenebilir.



Özgün dizayn

Profillerin tasarımlarında kullanılan hatlar pencereye sofistike ve özgün bir görünüm kazandırmaktadır. Çok seçeneqli folyo kaplama alternatifleri ile görüntü çeşitliliği sağlanır.



Değer katar

Yüksek kalite, kurşunsuz formülden üretilmiş profillerden oluşan pencere yapılarınıza değer katar.



Etkili gürültü izolasyonu

3 cam kullanma alternatifi ve profilin içindeki poliüretan köpük sayesinde etkili gürültü izolasyonu sağlanır.



Dayanıklılık

Optimize profil et kalınlıkları, destek sacı tasarımı ve alüminyum profiller sayesinde pencerelerde üstün dayanıklılık elde edilir.



Güvenlik

Pencere profilleri özel güvenlik aksesuarlarına uyumlu olarak tasarlanmıştır. Bu sayede güvenlik sağlanmaktadır.



76 mm.

76 mm optimize bir profil derinliğidir. Gerek yeni binalarda gerekse renovasyonlarda kullanılabilir. Pencerelerde her anlamda ideal bir performans sağlar .



Mükemmel sızdırmazlık

Özel tasarlanmış 3 adet conta ile mükemmel bir sızdırmazlık elde edilir.



Uyumluluk

Profillerdeki Avrupa standartlarına uyumlu aksesuar kanalları sayesinde her türlü aksesuarla ve açılım mekanizması ile uyumludur.



Osmanpaşa Cd. Bağlar Mh. No: 89
Güneşli / İstanbul - TÜRKİYE
Tel : +90 212 550 49 47
Faks : +90 212 515 81 00
E-posta : info@saray.com
Web : www.saray.com